

## DUPR-C 6000 TOR CAI

### Ultraschall-Sensoren • Abstandsmessend

Sensor Ultraschall, Taster, M30x1,5 79lang, Sn: 600-6000, 18-30V DC, 0-10V/4-20mA, M12-Steckverbinder 4polig, IP67, Messing vernickelt, Teach-In, LED, Schallkeule axial



Ultraschallsensoren sind berührungslos und verschleißfrei arbeitende Positionsschalter, die auch unter rauen Umgebungsbedingungen eingesetzt werden können. Ein wesentlicher Vorteil dieser Geräte besteht darin, dass Material und Oberflächenbeschaffenheit der zu erfassenden Objekte nahezu beliebig sein können. Es werden feste, flüssige, körnige und pulverförmige Materialien erkannt. Dabei haben Form und Farbe der Objekte keinen Einfluss auf das Abfrageergebnis. Auch die Fähigkeit, durchsichtige Materialien wie Folien oder Flüssigkeiten zu erfassen, ist von besonderer Bedeutung. Ultraschallsensoren werden bei der Abstandsmessung (z.B. Durchmessererfassungen, Schlaufenregelung), der Niveau bzw. Füllhöhenkontrolle (z.B. Si-loabfrage), bei Positionierungs- und Anwesenheitsabfragen (z.B. Glasscheibenpositionierung, Folienrisskontrolle, Glasflaschenabfrage) eingesetzt.

#### Elektrische Eigenschaften

Absolute Wiederholgenauigkeit	4 mm
Abstandsmessende Sensoren	Ja
Anzeige	LED-Anzeige
Auflösung	1 mm
Ausführung des Analogausgangs	0 V ... 10 V / 4 mA ... 20 mA
Ausführung des elektrischen Anschlusses	Steckverbinder M12
Bemessungsschaltstrom	100 mA
Bereitschaftsverzögerung	300 ms
Betriebsspannung (DC)	18 - 30 V
Einstellbarer Messbereich	Ja
Einstellung über Teach-In	Ja
Einstellverfahren	Teach-In
Kurzschlussfest	10 kOhm
Lastwiderstand (Spannungsausgang)	0,4 kOhm
Lastwiderstand (Stromausgang) Leerlaufstrom	45 mA
Messbereich	600 - 6000 mm
Multiplex-Anschluss Normmessplatte	200x200 mm

Polzahl	4
Relative Linearitätsabweichung	0,5 %
Schallaustritt	axial
Schaltausgang	Ja
Schaltfrequenz	2 Hz
Schutzklasse	III
Synchronisationsanschluss (Umschaltung per IO-Link)	Ja
Teach-Eingang	Ja
Temperaturdrift über den Gesamten Messbereich	0,2 %
Trägerfrequenz	80 kHz
Verpolungssicher	Ja

**Mechanische Eigenschaften**

Bauform	Zylinder, Gewinde
Beschichtung Gehäuse	vernickelt
Durchmesser des Sensors	45,5 mm
Durchmessererfassung	Ja
Gewindelänge	33,5 mm
Gewindemaß metrisch	30
Gewindesteigung	1,5 mm
Länge	79 mm
Montageabstand	1400 mm
Schutzart (IP)	IP67

**Sonstige Eigenschaften**

Blindzone	600 mm
Messbereich	600 - 6000 mm
Niveauabfrage	Ja
Objektanfrage auf Förderstrecken	Ja

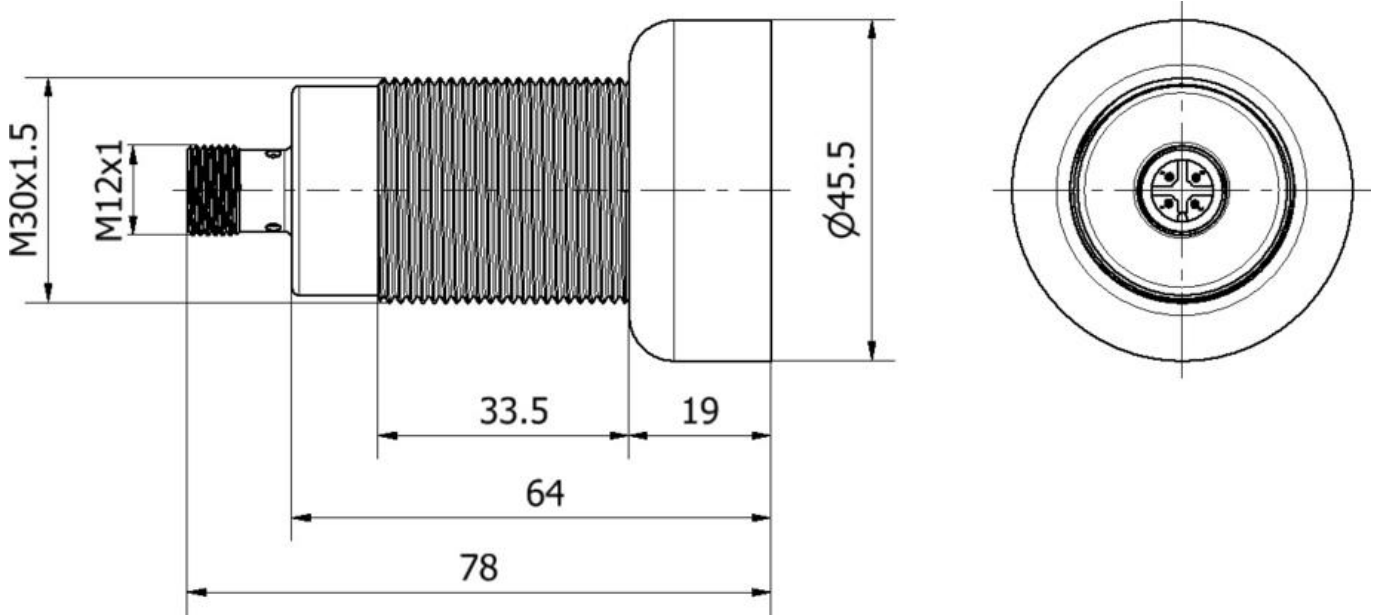
**Klassifizierung**

eClass 7.0	27272803
eClass 7.1	27272803
eClass 8.0	27272803
eClass 9.0	27272803
eClass 9.1	27272803
ETIM 8	EC001849 Ultraschall Taster

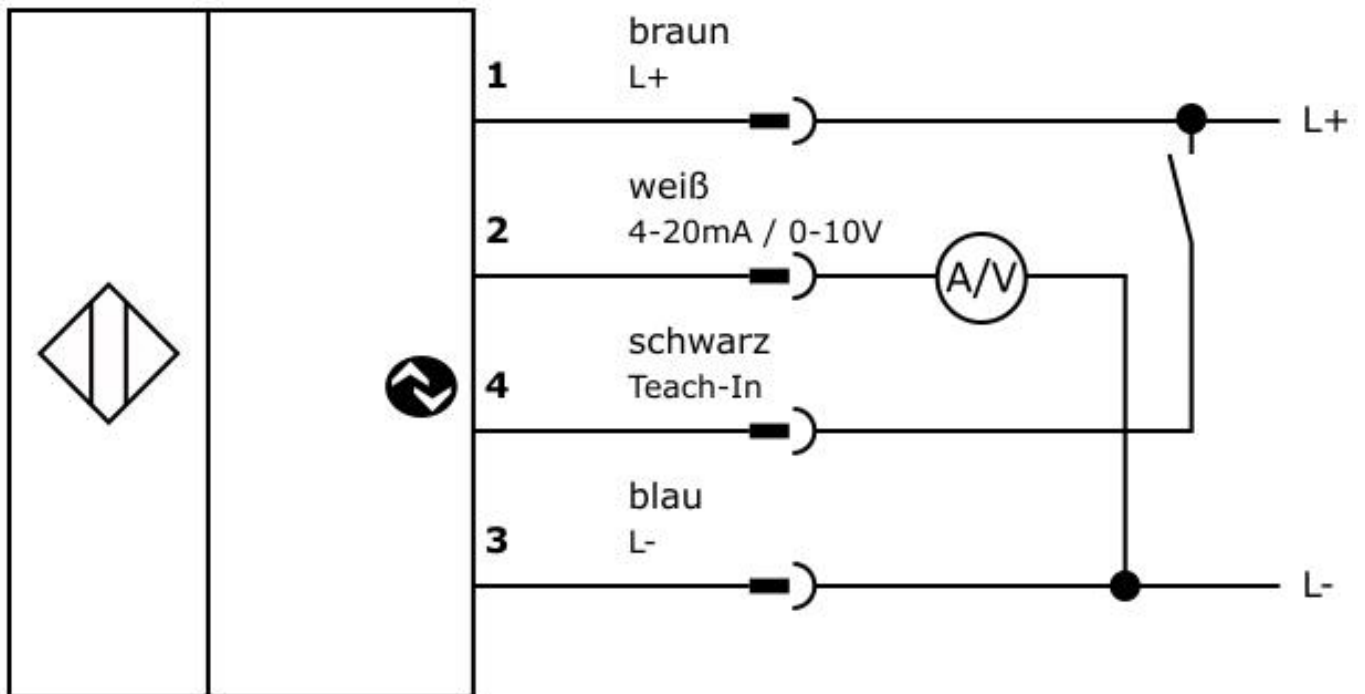
**Weiteres**

Produktgruppe	259 Ultraschallsensoren (analog)
Verpackungsmaße	155 x 175 x 48 mm
Bruttogewicht	188 g
Zolltarifnummer	85365019
WEEE-Nummer	40951076

## Massbild



## Anschlussbild



## Einbau



Einbau / Installation darf nur durch eine Elektrofachkraft erfolgen!

## Entsorgung



**Sicherheitshinweise**

Bitte vergewissern Sie sich vor Inbetriebnahme, dass alle ggf. in der Produktdokumentation aufgeführten Sicherheitshinweise beachtet wurden.

Bei direkter Auswirkung auf die Personensicherheit ist die Anwendung dieser Produkte untersagt.